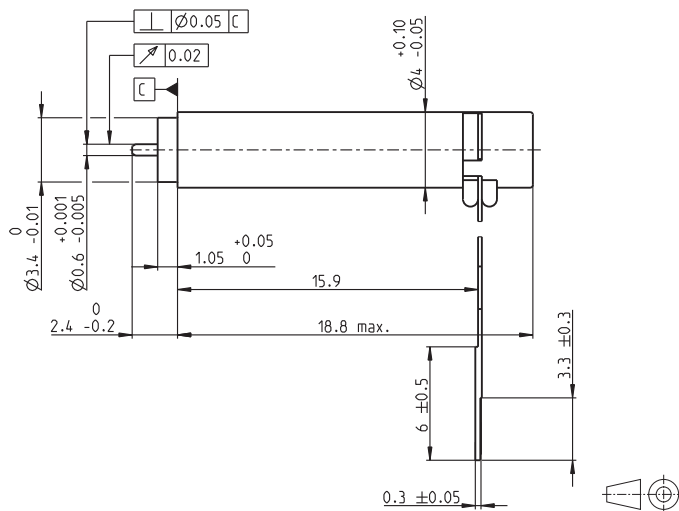
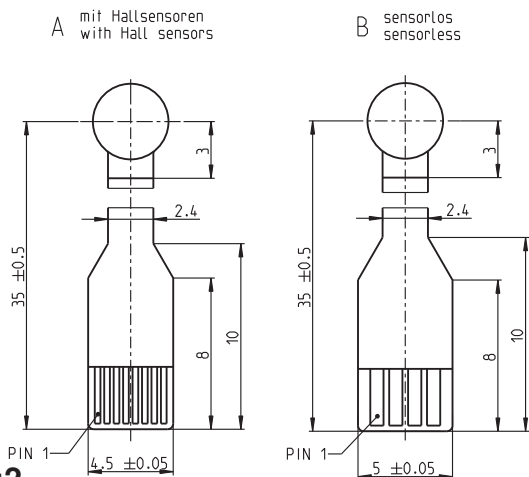


# EC 4 Ø4 mm, ブラシレス, 0.5 Watt



- 標準在庫製品
- 標準製品
- 特別仕様製品 (受注生産)

## 注文番号

A ホールセンサ内蔵	431555	431558
B センサレス	423518	423525

## モータ・データ (暫定仕様)

公称電圧時のデータ		3	6
1 公称電圧	V	3	6
2 無負荷回転数	rpm	34700	35700
3 無負荷電流	mA	23.4	12.1
4 最大連続トルク時の回転数	rpm	13600	15300
5 最大連続トルク	mNm	0.215	0.222
6 最大連続電流	A	0.292	0.154
7 停動トルク	mNm	0.367	0.402
8 起動電流	A	0.468	0.263
9 最大効率	%	61	63
モータ固有値			
10 端子間抵抗	Ω	6.42	22.8
11 端子間インダクタンス	mH	0.0231	0.0881
12 トルク定数	mNm/A	0.784	1.53
13 回転数定数	rpm/V	12200	6240
14 回転数/トルク勾配	rpm/mNm	99600	93200
15 機械的時定数	ms	1.16	1.08
16 ロータ慣性モーメント	gcm <sup>2</sup>	0.00111	0.00111

## 仕様

- 熱特性**
- 17 熱抵抗 (ハウジング/周囲間) 129 K/W
  - 18 熱抵抗 (巻線/ハウジング間) 2.78 K/W
  - 19 巻線熱時定数 0.13 s
  - 20 モータ熱時定数 78.0 s
  - 21 使用温度範囲 -20...+80°C
  - 22 最高巻線許容温度 +125°C
- 機械的特性**
- 23 最大許容回転数 50 000 rpm
  - 24 スラストがた max. 0.06 mm
  - 25 ラジアルがた 0.012 mm
  - 26 最大スラスト荷重 (ダイナミック) 0.1 N
  - 27 最大挿入力 (スタティック) 10 N
  - 28 最大ラジアル荷重 (フランジから2mmの点) 0.2 N
- その他の仕様**
- 29 永久磁石磁極ペア数 1
  - 30 位相数 3
  - 31 モータ質量 1.2 g

表の値は公称値。

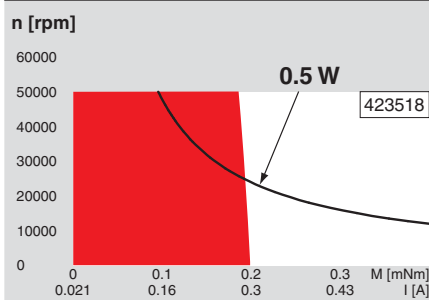
ピン配置	ホールセンサ内蔵	センサレス
Pin 1	モータ巻線 1	モータ巻線 1
Pin 2	モータ巻線 2	モータ巻線 2
Pin 3	モータ巻線 3	モータ巻線 3
Pin 4	V <sub>Hall</sub> 3.8 ... 24 VDC	N.C.
Pin 5	GND	
Pin 6	ホールセンサ 1	
Pin 7	ホールセンサ 2	
Pin 8	ホールセンサ 3	

## 適合コネクタ

Molex	52745-0897	52207-0460
FCI	SFV8R-2STBE1HLF	SFW4R-2STGE1LF

ホールセンサ内蔵タイプのFPC仕様  
FPC、8極、0.5 mmピッチ、トップ・コンタクト  
ホールセンサ回路は41ページ参照。

## 運転範囲



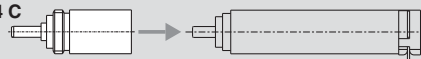
## 説明

- 連続運転範囲**  
熱抵抗が上の表の値 (17および18行目) である場合、周囲温度が25°Cで連続運転中に巻線最高許容温度に達する。  
= 温度制限
- 短期間運転範囲**  
短期間の過負荷 (断続) 運転
- 定格出力**

## maxon モジュラー・システム

### プラネタリギアヘッド GP 4 C

Ø4 mm  
0.002 - 0.015 Nm  
詳細308ページ



### 適合可能な電子回路:

注意事項:	ページ 32
ESCON Module 24/2	426
ESCON 36/3 EC	427
ESCON Mod. 50/4 EC-S	427

一覧 27 - 36ページ