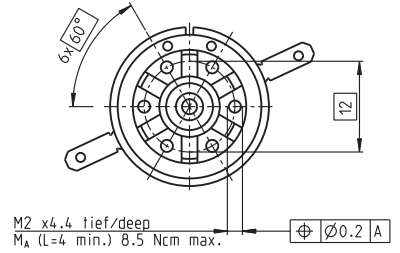
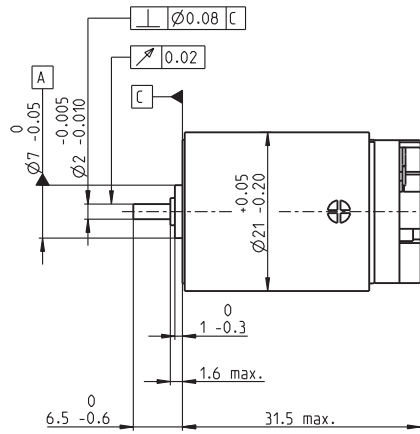
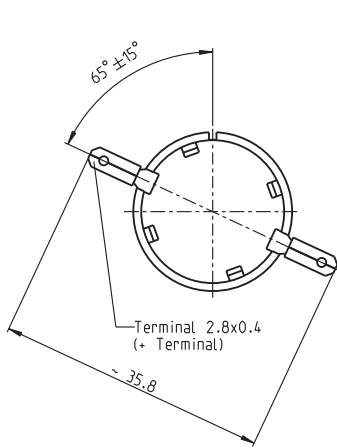


# RE-max 21 Ø21 mm, グラファイトブラシ, 6 Watt



M 1:1

- 標準在庫製品
- 標準製品
- 特別仕様製品 (受注生産)

## 注文番号

片軸 250000 250001 250002 250003 250004 250005 250006 250007 250008

モータ・データ	250000	250001	250002	250003	250004	250005	250006	250007	250008	
<b>公称電圧時のデータ</b>										
1 公称電圧	V	4	6	9	15	18	21	24	36	48
2 無負荷回転数	rpm	11200	9440	9880	10200	9680	9470	8650	9780	9320
3 無負荷電流	mA	150	81	56.9	35.7	27.7	23.2	18.2	14	9.95
4 最大連続トルク時の回転数	rpm	10700	8230	8230	8140	7580	7320	6480	7580	7090
5 最大連続トルク	mNm	1.91	3.81	5.69	7.13	7.23	7.09	7.14	6.9	6.86
6 最大連続電流	A	0.72	0.72	0.72	0.552	0.44	0.362	0.292	0.213	0.151
7 停動トルク	mNm	45.4	30.9	34.8	35.2	33.7	31.6	28.8	31.1	29.1
8 起動電流	A	13.6	5.19	4.07	2.56	1.93	1.52	1.11	0.9	0.602
9 最大効率	%	79	76	78	78	78	77	76	77	76
<b>モータ固有値</b>										
10 端子間抵抗	Ω	0.295	1.16	2.21	5.86	9.32	13.8	21.7	40	79.7
11 端子間インダクタンス	mH	0.013	0.041	0.085	0.22	0.354	0.503	0.786	1.39	2.71
12 トルク定数	mNm/A	3.35	5.95	8.55	13.8	17.5	20.8	26	34.6	48.3
13 回転数定数	rpm/V	2850	1600	1120	694	546	459	367	276	198
14 回転数/トルク勾配	rpm/mNm	252	312	289	295	291	305	305	319	326
15 機械的時定数	ms	6.77	6.87	6.68	6.72	6.7	6.76	6.78	6.98	6.88
16 ロータ慣性モーメント	gcm <sup>2</sup>	2.57	2.1	2.21	2.17	2.2	2.12	2.12	2.09	2.02

## 仕様

- 熱特性**
- 17 熱抵抗 (ハウジング/周囲間) 28 K/W
  - 18 熱抵抗 (巻線/ハウジング間) 8.0 K/W
  - 19 巻線熱時定数 8.75 s
  - 20 モータ熱時定数 501 s
  - 21 使用温度範囲 -30...+85°C
  - 22 最高巻線許容温度 +125°C

- 機械的特性 (スリーブベアリング)**
- 23 最大許容回転数 12000 rpm
  - 24 スラストがた 0.05 - 0.15 mm
  - 25 ラジアルがた 0.012 mm
  - 26 最大スラスト荷重 (ダイナミック) 1 N
  - 27 最大挿入力 (スタティック) 80 N
  - 28 最大ラジアル荷重 (フランジから5mmの点) 2.7 N

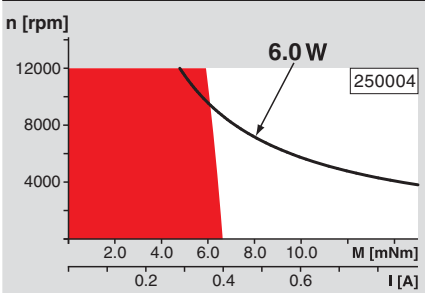
- 機械的特性 (ボールベアリング)**
- 23 最大許容回転数 12000 rpm
  - 24 スラストがた 0.05 - 0.15 mm
  - 25 ラジアルがた 0.025 mm
  - 26 最大スラスト荷重 (ダイナミック) 3.3 N
  - 27 最大挿入力 (スタティック) 45 N
  - 28 最大ラジアル荷重 (フランジから5mmの点) 11.9 N

- その他の仕様**
- 29 永久磁石磁極ペア数 1
  - 30 コミュテータ・セグメント数 9
  - 31 モータ質量 42 g

表の値は公称値。  
誤差およびその他の詳細については64ページをご参照下さい。

**オプション**  
スリーブベアリングの代わりにボールベアリング  
ハンダ端子の代わりにリード線

## 運転範囲



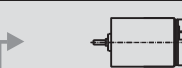
## 説明

- **連続運転範囲**  
熱抵抗が上の表の値 (17および18行目) である場合、周囲温度が25°Cで連続運転中に巻線最高許容温度に達する。  
= 温度制限
- 短期間運転範囲**  
短期間の過負荷 (断続) 運転
- **定格出力**

## maxon モジュラー・システム

一覧 27 - 36ページ

- ブラネタリギアヘッド GP 22 A**  
Ø22 mm  
0.5 - 1.0 Nm  
詳細325ページ
- ブラネタリギアヘッド GP 22 C**  
Ø22 mm  
0.5 - 2.0 Nm  
詳細327ページ
- スパーギアヘッド GS 38 A**  
Ø38 mm  
0.1 - 0.6 Nm  
詳細344ページ
- スピンドルドライブ GP 22 S**  
Ø22 mm  
詳細364 / 365ページ



- 適合可能な電子回路:**
- 注意事項:**
- ESCON Module 24/2 ページ 30 426
  - ESCON 36/2 DC 426
  - ESCON Module 50/5 427
  - ESCON 50/5 428