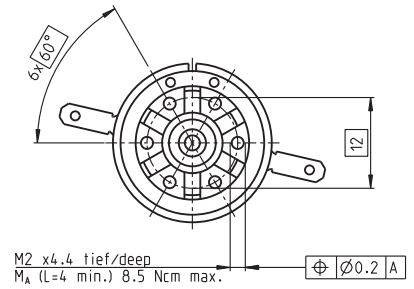
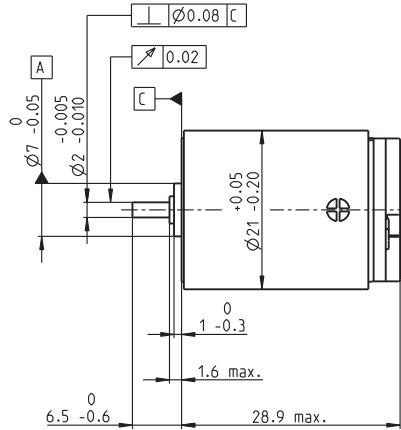
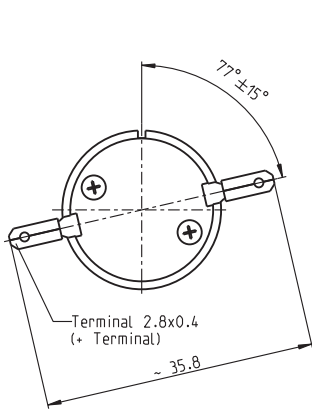


RE-max 21 Ø21 mm, 貴金属ブラシ CLL, 5 Watt



M 1:1

- 標準在庫製品
- 標準製品
- 特別仕様製品 (受注生産)

注文番号

片軸 221009 221010 221011 **221012** 221013 221015 221016 221017 221019

モータ・データ

モータ・データ		221009	221010	221011	221012	221013	221015	221016	221017	221019
公称電圧時のデータ										
1 公称電圧	V	3	6	9	12	18	21	24	36	48
2 無負荷回転数	rpm	8420	9440	9880	8160	9660	9450	8620	9750	9290
3 無負荷電流	mA	176	101	70.7	42.5	34.5	28.8	22.7	17.4	12.4
4 最大連続トルク時の回転数	rpm	7870	8090	8280	6500	8050	7800	6950	8070	7580
5 最大連続トルク	mNm	2.23	4.41	5.59	5.66	5.56	5.45	5.51	5.28	5.26
6 最大連続電流	A	0.84	0.84	0.722	0.452	0.352	0.29	0.234	0.17	0.121
7 停動トルク	mNm	29.7	30	34.3	28.1	33.7	31.6	28.8	31.1	29.1
8 起動電流	A	8.87	5.03	4.01	2.04	1.93	1.52	1.11	0.9	0.602
9 最大効率	%	74	74	75	73	75	74	74	74	74
モータ固有値										
10 端子間抵抗	Ω	0.338	1.19	2.24	5.88	9.34	13.8	21.7	40	79.7
11 端子間インダクタンス	mH	0.013	0.041	0.085	0.22	0.354	0.503	0.786	1.39	2.71
12 トルク定数	mNm/A	3.35	5.95	8.55	13.8	17.5	20.8	26	34.6	48.3
13 回転数定数	rpm/V	2850	1600	1120	694	546	459	367	276	198
14 回転数/トルク勾配	rpm/mNm	288	322	293	297	292	305	305	319	326
15 機械的時定数	ms	7.67	6.98	6.69	6.65	6.62	6.66	6.68	6.88	6.77
16 ロータ慣性モーメント	gcm ²	2.54	2.07	2.18	2.14	2.16	2.09	2.09	2.06	1.99

仕様

- 熱特性**
- 17 熱抵抗 (ハウジング/周囲間) 28 K/W
 - 18 熱抵抗 (巻線/ハウジング間) 8.0 K/W
 - 19 巻線熱時定数 10.5 s
 - 20 モータ熱時定数 502 s
 - 21 使用温度範囲 -30...+65°C
 - 22 最高巻線許容温度 +85°C
- 機械的特性 (スリーブベアリング)**
- 23 最大許容回転数 16000 rpm
 - 24 スラストがた 0.05 - 0.15 mm
 - 25 ラジアルがた 0.025 mm
 - 26 最大スラスト荷重 (ダイナミック) 1 N
 - 27 最大挿入力 (スタティック) 80 N
 - 28 最大ラジアル荷重 (フランジから5mmの点) 2.7 N

- 機械的特性 (ボールベアリング)**
- 23 最大許容回転数 16000 rpm
 - 24 スラストがた 0.05 - 0.15 mm
 - 25 ラジアルがた 0.025 mm
 - 26 最大スラスト荷重 (ダイナミック) 3.3 N
 - 27 最大挿入力 (スタティック) 45 N
 - 28 最大ラジアル荷重 (フランジから5mmの点) 11.9 N

- その他の仕様**
- 29 永久磁石磁極ペア数 1
 - 30 コミュテータ・セグメント数 9
 - 31 モータ質量 42 g

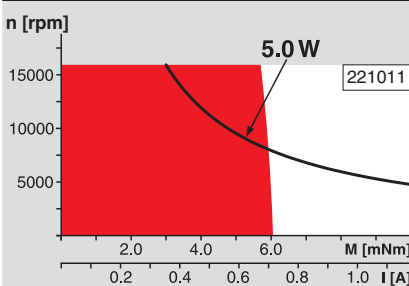
CLL=キャパシタ・ロング・ライフ

表の値は公称値。
誤差およびその他の詳細については64ページをご参照下さい。

オプション

スリーブベアリングの代わりにボールベアリング
ハンダ端子の代わりにリード線
CLLなし

運転範囲



説明

連続運転範囲
熱抵抗が上の表の値 (17および18行目) である場合、周囲温度が25°Cで連続運転中に巻線最高許容温度に達する。
= 温度制限

短期間運転範囲
短期間の過負荷 (断続) 運転

— 定格出力

maxon モジュラー・システム

一覧 27 - 36ページ

ブラネタリギアヘッド GP 22 A

Ø22 mm
0.5 - 1.0 Nm
詳細325ページ

ブラネタリギアヘッド GP 22 C

Ø22 mm
0.5 - 2.0 Nm
詳細327ページ

スパークヘッド GS 38 A

Ø38 mm
0.1 - 0.6 Nm
詳細344ページ

スピンドルドライブ GP 22 S

Ø22 mm
詳細364 / 365ページ

適合可能な電子回路:

- 注意事項: ページ 30
- ESCON Module 24/2 426
 - ESCON 36/2 DC 426
 - ESCON Module 50/5 427
 - ESCON 50/5 428