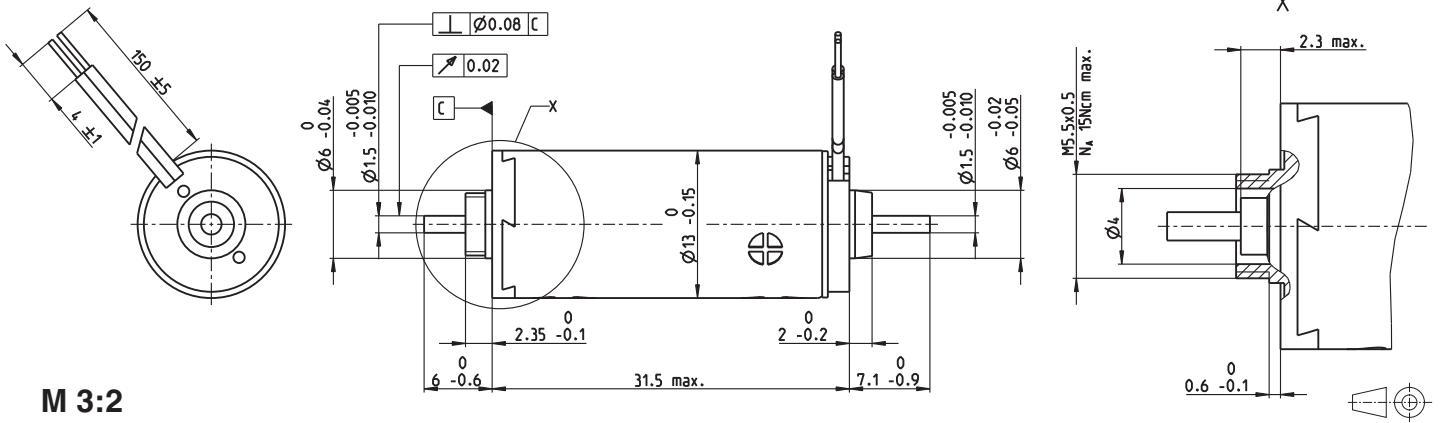


RE-max 13 $\varnothing 13$ mm, 貴金属ブラシ CLL, 2 Watt

Kabel AWG 28/7
cable UL Style 1061

⊕ Kabel rot
cable red



M 3:2

- 標準在庫製品
- 標準製品
- 特別仕様製品 (受注生産)

注文番号

両軸 268351 268353 268355 268356 268357 268358 268359 268360 268361 268362 268363 268364 268365 268366 268367

モータ・データ

公称電圧時のデータ		268351	268353	268355	268356	268357	268358	268359	268360	268361	268362	268363	268364	268365	268366	268367
1 公称電圧	V	1.5	1.5	1.8	2.4	3	3	3.6	4.2	4.8	6	7.2	9	10	12	15
2 無負荷回転数	rpm	6570	6080	6380	7180	7100	6300	6810	6620	6500	6820	6600	6640	6840	7030	7160
3 無負荷電流	mA	43.8	39.8	35.3	30.8	24.3	20.9	19.2	15.9	13.5	11.5	9.2	7.42	6.95	5.99	4.91
4 最大連続トルク時の回転数	rpm	5550	4830	4840	5290	4720	3590	3690	3150	3160	3420	3180	3230	3420	3630	3700
5 最大連続トルク	mNm	0.941	1.02	1.18	1.42	1.82	2.06	2.3	2.66	2.76	3.27	2.7	2.69	2.7	2.68	2.64
6 最大連続電流	A	0.48	0.48	0.48	0.48	0.48	0.48	0.48	0.46	0.41	0.337	0.271	0.219	0.201	0.173	0.139
7 停動トルク	mNm	5.57	4.7	4.71	5.26	5.35	4.76	5.01	5.09	5.4	5.45	5.24	5.32	5.4	5.61	5.53
8 起動電流	A	2.59	2.03	1.78	1.68	1.35	1.07	1.01	0.856	0.779	0.66	0.511	0.418	0.394	0.35	0.281
9 最大効率	%	76	74	74	75	75	74	75	75	76	76	75	75	76	76	76
モータ固有値																
10 端子間抵抗	Ω	0.578	0.738	1.01	1.43	2.22	2.81	3.56	4.91	6.16	9.09	14.1	21.5	25.4	34.3	53.3
11 端子間インダクタンス	mH	0.0157	0.0182	0.0237	0.0334	0.0534	0.0675	0.0834	0.12	0.163	0.232	0.356	0.549	0.638	0.872	1.31
12 トルク定数	mNm/A	2.15	2.31	2.64	3.14	3.96	4.46	4.95	5.94	6.94	8.26	10.2	12.7	13.7	16	19.6
13 回転数定数	rpm/V	4450	4130	3610	3040	2410	2140	1930	1610	1380	1160	933	751	697	596	486
14 回転数/トルク勾配	rpm/mNm	1200	1320	1380	1390	1350	1350	1380	1330	1220	1270	1280	1270	1290	1270	1320
15 機械的時定数	ms	8.61	8.3	8.01	7.78	7.57	7.51	7.49	7.4	7.31	7.33	7.33	7.31	7.31	7.32	7.37
16 ロータ慣性モーメント	gcm ²	0.686	0.601	0.553	0.535	0.535	0.531	0.517	0.533	0.57	0.55	0.546	0.549	0.541	0.548	0.534

仕様

- 熱特性**
- 17 熱抵抗 (ハウジング/周囲間) 37 K/W
 - 18 熱抵抗 (巻線/ハウジング間) 10 K/W
 - 19 巻線熱時定数 6.97 s
 - 20 モータ熱時定数 277 s
 - 21 使用温度範囲 -20...+65°C
 - 22 最高巻線許容温度 +85°C
- 機械的特性 (スリーブベアリング)**
- 23 最大許容回転数 11000 rpm
 - 24 スラストがた 0.05 - 0.15 mm
 - 25 ラジアルがた 0.014 mm
 - 26 最大スラスト荷重 (ダイナミック) 0.8 N
 - 27 最大挿入力 (スタティック) 35 N
 - 28 最大挿入力 (スタティック、シャフト支持) 140 N
 - 29 最大ラジアル荷重 (フランジから5mmの点) 1.4 N

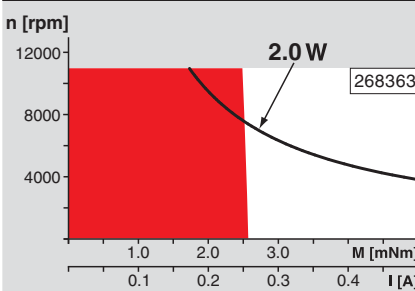
- その他の仕様**
- 29 永久磁石磁極ペア数 1
 - 30 コミュテータ・セグメント数 7
 - 31 モータ質量 24 g

CLL=キャパシタ・ロング・ライフ

ケーブル出し位置 (角度) は規定なし

表の値は公称値。
誤差およびその他の詳細については64ページをご参照下さい。

運転範囲



説明

連続運転範囲
熱抵抗が上の表の値 (17および18行目) である場合、周囲温度が25°Cで連続運転中に巻線最高許容温度に達する。
= 温度制限

短期間運転範囲
短期間の過負荷 (断続) 運転

— 定格出力

maxon モジュラー・システム

- 1 **プラネタリギアヘッド GP 13 K**
 $\varnothing 13$ mm
0.05 - 0.15 Nm
詳細314ページ
- 7 **プラネタリギアヘッド GP 13 A**
 $\varnothing 13$ mm
0.2 - 0.35 Nm
詳細315ページ

適合可能な電子回路:

- 注意事項: ページ 30
- ESCON Module 24/2 426
 - ESCON 36/2 DC 426
 - EPOS2 24/2 434
 - EPOS2 Module 36/2 434
 - EPOS4 Mod./CB 24/1.5 441
 - MAXPOS 50/5 447

一覧 27 - 36ページ

- エンコーダ MR**
16カウント
2チャンネル
詳細397ページ
- エンコーダ MR**
64 - 256カウント
2チャンネル
詳細398 / 399ページ