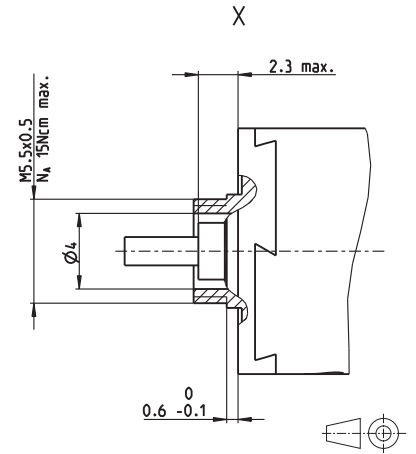
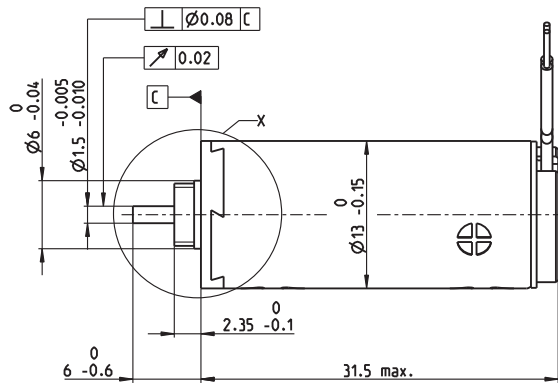
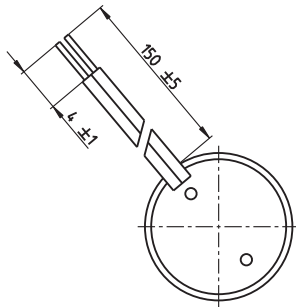


RE-max 13 Ø13 mm, 貴金属ブラシ CLL, 2.5 Watt

Kabel AWG 28/7
cable UL Style 1061

⊕ Kabel rot
cable red



M 3:2

- 標準在庫製品
- 標準製品
- 特別仕様製品 (受注生産)

注文番号

片軸

モータ・データ	201353	203937	203938	203939	203940	203941	203942	203943	203944	203945	203946	203947	203948	203949	203950	
公称電圧時のデータ																
1 公称電圧	V	2.4	3	3	3.6	4.8	4.8	6	7.2	8	10	12	15	15	18	24
2 無負荷回転数	rpm	10600	12300	10800	10900	11500	10200	11500	11500	10900	11500	11100	11200	10400	10600	11600
3 無負荷電流	mA	30.6	31.5	25.1	21.3	17.5	14.3	14	11.7	9.67	8.4	6.62	5.35	4.72	4.11	3.55
4 最大連続トルク時の回転数	rpm	9550	11000	9180	8940	9050	7440	8320	7990	7580	8060	7670	7750	6910	7210	8080
5 最大連続トルク	mNm	0.969	1.04	1.21	1.45	1.84	2.09	2.32	2.67	2.78	2.72	2.71	2.72	2.7	2.72	2.66
6 最大連続電流	A	0.48	0.48	0.48	0.48	0.48	0.48	0.48	0.458	0.408	0.336	0.27	0.218	0.201	0.173	0.138
7 停動トルク	mNm	8.91	9.4	7.84	7.9	8.56	7.61	8.35	8.72	9	9.08	8.73	8.86	8.1	8.42	8.85
8 起動電流	A	4.15	4.06	2.97	2.52	2.16	1.71	1.69	1.47	1.3	1.1	0.852	0.697	0.591	0.526	0.45
9 最大効率	%	84	84	83	83	83	83	83	83	84	84	84	84	83	84	84
モータ固有値																
10 端子間抵抗	Ω	0.578	0.738	1.01	1.43	2.22	2.81	3.56	4.91	6.16	9.09	14.1	21.5	25.4	34.3	53.3
11 端子間インダクタンス	mH	0.016	0.018	0.024	0.033	0.053	0.068	0.083	0.12	0.163	0.232	0.356	0.549	0.638	0.872	1.31
12 トルク定数	mNm/A	2.15	2.31	2.64	3.14	3.96	4.46	4.95	5.94	6.94	8.26	10.2	12.7	13.7	16	19.6
13 回転数定数	rpm/V	4450	4130	3610	3040	2410	2140	1930	1610	1380	1160	933	751	697	596	486
14 回転数/トルク勾配	rpm/mNm	1200	1320	1380	1390	1350	1350	1380	1330	1220	1270	1280	1270	1290	1270	1320
15 機械的時定数	ms	8.55	8.23	7.94	7.71	7.5	7.44	7.42	7.33	7.25	7.26	7.26	7.24	7.25	7.25	7.3
16 ロータ慣性モーメント	gcm ²	0.681	0.596	0.548	0.53	0.53	0.526	0.512	0.528	0.565	0.545	0.541	0.544	0.536	0.543	0.529

仕様

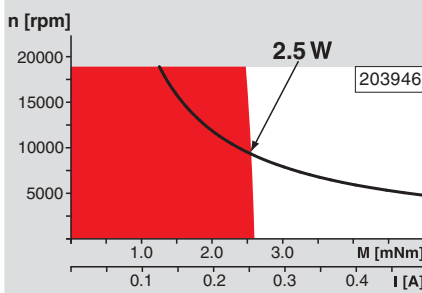
- 熱特性**
- 17 熱抵抗 (ハウジング/周囲間) 37 K/W
 - 18 熱抵抗 (巻線/ハウジング間) 10 K/W
 - 19 巻線熱時定数 6.97 s
 - 20 モータ熱時定数 277 s
 - 21 使用温度範囲 -20...+65°C
 - 22 最高巻線許容温度 +85°C
- 機械的特性 (スリーブベアリング)**
- 23 最大許容回転数 19000 rpm
 - 24 スラストがた 0.05 - 0.15 mm
 - 25 ラジアルがた 0.014 mm
 - 26 最大スラスト荷重 (ダイナミック) 0.8 N
 - 27 最大挿入力 (スタティック) 35 N
 - 28 最大ラジアル荷重 (フランジから5mmの点) 1.4 N
- その他の仕様**
- 29 永久磁石磁極ペア数 1
 - 30 コミュテータ・セグメント数 7
 - 31 モータ質量 24 g

CLL=キャパシタ・ロング・ライフ

ケーブル出し位置 (角度) は規定なし

表の値は公称値。
誤差およびその他の詳細については64ページを
ご参照下さい。

運転範囲



説明

■ **連続運転範囲**
熱抵抗が上の表の値 (17および18行目) である場合、周囲温度が25°Cで連続運転中に巻線最高許容温度に達する。
= 温度制限

短期間運転範囲
短期間の過負荷 (断続) 運転

— **定格出力**

maxon モジュラー・システム

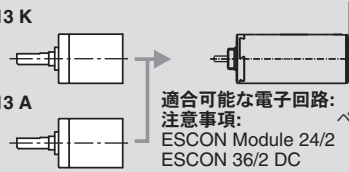
— 一覧 27 - 36ページ

プラネタリアヘッド GP 13 K

Ø13 mm
0.05 - 0.15 Nm
詳細314ページ

プラネタリアヘッド GP 13 A

Ø13 mm
0.2 - 0.35 Nm
詳細315ページ



適合可能な電子回路:

注意事項: ページ 30
ESCON Module 24/2 426
ESCON 36/2 DC 426