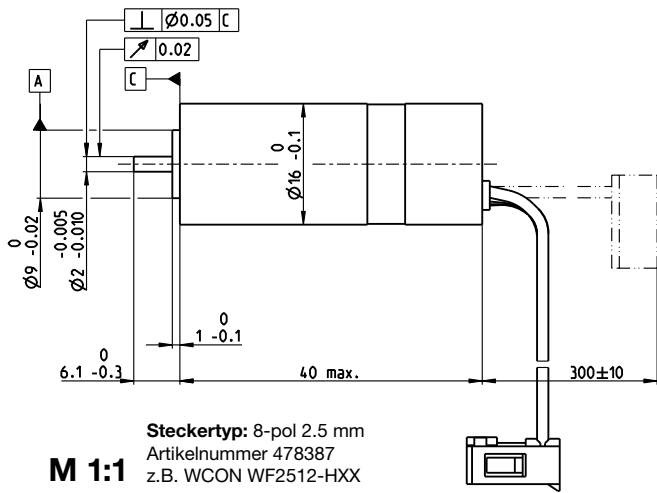
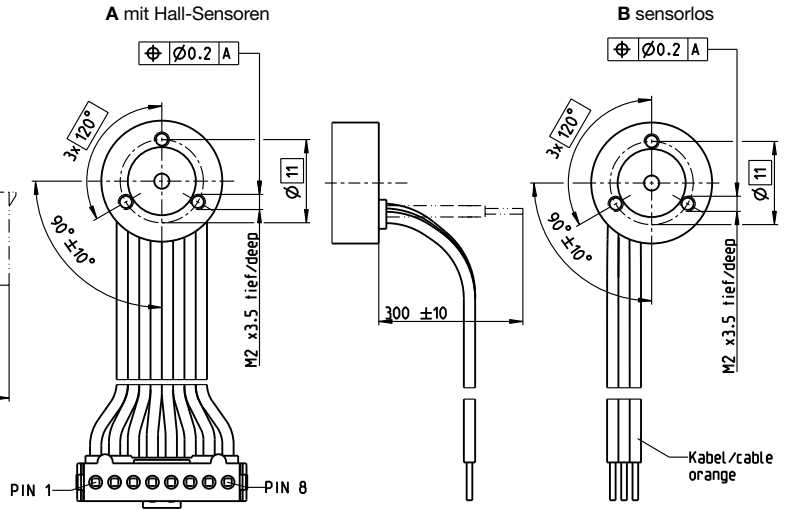


# EC 16 Ø16 mm, bürstenlos, 30 Watt



**M 1:1**  
**Steckertyp:** 8-pol 2.5 mm  
 Artikelnummer 478387  
 z.B. WCON WF2512-HXX



- Lagerprogramm
- Standardprogramm
- Sonderprogramm (auf Anfrage)

		Artikelnummern				
A mit Hall-Sensoren		400160	405812	400161	405813	400162
B sensorlos		404079	405817	404080	405818	404081

## Motordaten

Werte bei Nennspannung						
1 Nennspannung	V	12	18	24	36	48
2 Leerlaufdrehzahl	min <sup>-1</sup>	44500	42200	42800	45800	39600
3 Leerlaufstrom	mA	397	241	185	139	80.8
4 Nenndrehzahl	min <sup>-1</sup>	39300	37400	38100	41100	34800
5 Nennmoment (max. Dauerdrehmoment)	mNm	7.85	8.01	8.09	7.56	7.87
6 Nennstrom (max. Dauerbelastungsstrom)	A	3.41	2.18	1.68	1.14	0.754
7 Anhaltmoment	mNm	75.5	78	82.7	82.3	72.5
8 Anlaufstrom	A	29.8	19.4	15.6	11.1	6.35
9 Max. Wirkungsgrad	%	79	80	80	80	79
Kenndaten						
10 Anschlusswiderstand Phase-Phase	Ω	0.403	0.928	1.53	3.24	7.56
11 Anschlussinduktivität Phase-Phase	mH	0.0235	0.059	0.102	0.2	0.477
12 Drehmomentkonstante	mNm/A	2.54	4.02	5.29	7.4	11.4
13 Drehzahlkonstante	min <sup>-1</sup> /V	3760	2380	1810	1290	836
14 Kennliniensteigung	min <sup>-1</sup> /mNm	598	549	524	565	554
15 Mechanische Anlaufzeitkonstante	ms	4.54	4.17	3.98	4.29	4.21
16 Rotorträgheitsmoment	gcm <sup>2</sup>	0.725	0.725	0.725	0.725	0.725

## Spezifikationen

- ### Thermische Daten
- 17 Therm. Widerstand Gehäuse-Luft 16.3 K/W
  - 18 Therm. Widerstand Wicklung-Gehäuse 1.68 K/W
  - 19 Therm. Zeitkonstante der Wicklung 1.97 s
  - 20 Therm. Zeitkonstante des Motors 240 s
  - 21 Umgebungstemperatur -20...+100°C
  - 22 Max. Wicklungstemperatur +155°C
- ### Mechanische Daten (vorgespannte Kugellager)
- 23 Grenzdrehzahl 70 000 min<sup>-1</sup>
  - 24 Axialspiel bei Axiallast < 3.5 N 0 mm
  - > 3.5 N max. 0.14 mm
  - 25 Radialspiel vorgespannt
  - 26 Max. axiale Belastung (dynamisch) 3 N
  - 27 Max. axiale Aufpresskraft (statisch) 35 N
  - (statisch, Welle abgestützt) 250 N
  - 28 Max. radiale Belastung, 5 mm ab Flansch 10 N

## Weitere Spezifikationen

- 29 Polpaarzahl 1
- 30 Anzahl Phasen 3
- 31 Motorgewicht 34 g

Motordaten gemäss Tabelle sind Nenndaten.

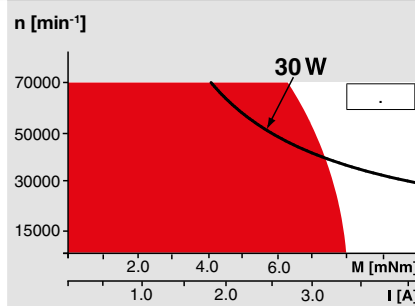
### Anschlüsse A

- |         |                              |       |
|---------|------------------------------|-------|
| braun   | Motorwicklung 1              | Pin 1 |
| rot     | Motorwicklung 2              | Pin 2 |
| orange  | Motorwicklung 3              | Pin 3 |
| gelb    | V <sub>Hall</sub> 3...24 VDC | Pin 4 |
| grün    | GND                          | Pin 5 |
| blau    | Hall-Sensor 1                | Pin 6 |
| violett | Hall-Sensor 2                | Pin 7 |
| grau    | Hall-Sensor 3                | Pin 8 |
- Schaltbild für Hall-Sensoren siehe S. 41

### Anschlüsse B (Kabel AWG 24)

- |        |                 |
|--------|-----------------|
| braun  | Motorwicklung 1 |
| rot    | Motorwicklung 2 |
| orange | Motorwicklung 3 |

## Betriebsbereiche

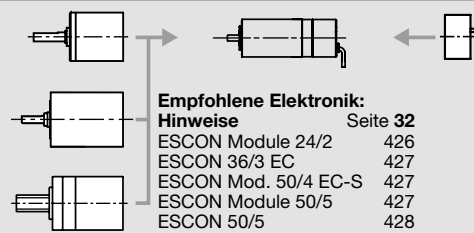


## Legende

- Dauerbetriebsbereich**  
 Unter Berücksichtigung der angegebenen thermischen Widerstände (Ziffer 17 und 18) und einer Umgebungstemperatur von 25°C wird bei dauernder Belastung die maximal zulässige Rotortemperatur erreicht = thermische Grenze.
- Kurzzeitbetrieb**  
 Der Motor darf kurzzeitig und wiederkehrend überlastet werden.
- Typenleistung**

## maxon Baukastensystem

- Planetengetriebe**  
 Ø16 mm  
 0.1 - 0.6 Nm  
 Seite 320/321
- Planetengetriebe**  
 Ø22 mm  
 0.5 - 1.0 Nm  
 Seite 325
- Spindelgetriebe**  
 Ø16 mm  
 Seite 361-363



### Empfohlene Elektronik:

- |                         |          |
|-------------------------|----------|
| <b>Hinweise</b>         | Seite 32 |
| ESCON Module 24/2       | 426      |
| ESCON 36/3 EC           | 427      |
| ESCON Mod. 50/4 EC-S    | 427      |
| ESCON Module 50/5       | 427      |
| ESCON 50/5              | 428      |
| DEC Module 24/2, 50/5   | 430      |
| EPOS2 24/2, Module 36/2 | 434      |
| EPOS2 24/5, EPOS2 50/5  | 435      |
| EPOS2 P 24/5            | 438      |
| EPOS4 Mod./CB 24/1.5    | 441      |
| EPOS4 Module/CB 50/5    | 442      |
| MAXPOS 50/5             | 447      |

## Übersicht Seite 28-36

**für Typ A:**  
**Encoder MR**  
 128/256/512 Imp.,  
 Seite 403