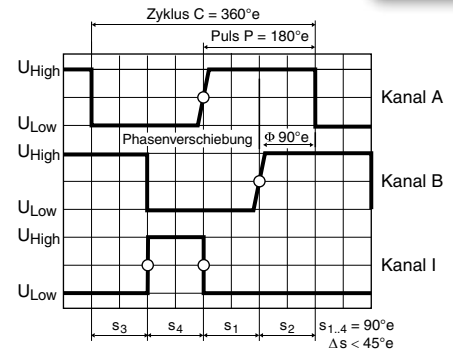
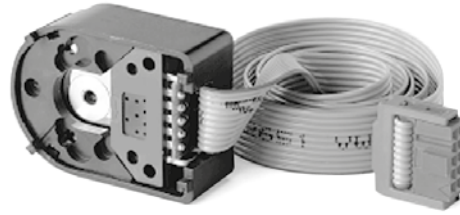
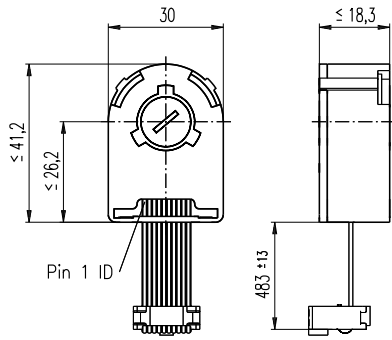


Encoder AEDL 5810 1024–5000 Im., 3 Kanal, Line Driver RS 422

NEW



Drehrichtung cw (Definition cw S. 150)

- Lagerprogramm
- Standardprogramm
- Sonderprogramm (auf Anfrage)

Artikelnummern

516205	516206	516207	516208	516209	533330	X drives	X drives
--------	--------	--------	--------	--------	--------	----------	----------

Typ	516205	516206	516207	516208	516209	533330	X drives	X drives
Impulszahl pro Umdrehung	1024	5000	1024	5000	5000	5000	1024	5000
Anzahl Kanäle	3	3	3	3	3	3	3	3
Max. Impulsfrequenz (kHz)	250	1000	250	1000	1000	1000	250	1000
Max. Drehzahl (min ⁻¹)	14000	12000	14000	12000	12000	12000	14000	12000
Wellendurchmesser (mm)	3	3	4	4	6	8	2-4	2-4
Phasenverschiebung Φ (°e)	90 ± 25	90 ± 45	90 ± 25	90 ± 45	90 ± 45	90 ± 45	90 ± 25	90 ± 45

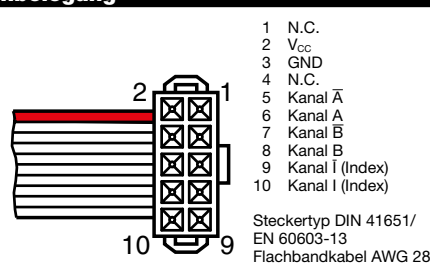
maxon Baukastensystem

+ Motor	Seite	+ Getriebe	Seite	+ Bremse	Seite	Gesamtlänge [mm] / ● siehe Getriebe	
EC-4pole 22, 90 W	271					70.1	70.1
EC-4pole 22, 90 W	271	GP 22/GP 32	333/343			●	●
EC-4pole 22, 90 W	271	GP 32 S	370-372			●	●
EC-4pole 22, 120 W	272					87.5	87.5
EC-4pole 22, 120 W	272	GP 22/GP 32	333/343			●	●
EC-4pole 22, 120 W	272	GP 32 S	370-372			●	●
EC-4pole 30, 100 W	273					67.6	67.6
EC-4pole 30, 100 W	273	GP 32, 4.0 - 8.0 Nm	345			●	●
EC-4pole 30, 100 W	273	GP 42, 3 - 15 Nm	350			●	●
EC-4pole 30, 100 W	273			AB 20	444	104.0	104.0
EC-4pole 30, 100 W	273	GP 32, 4.0 - 8.0 Nm	345	AB 20	444	●	●
EC-4pole 30, 100 W	273	GP 42, 3 - 15 Nm	350	AB 20	444	●	●
EC-4pole 30, 200 W	275					84.6	84.6
EC-4pole 30, 200 W	275	GP 32, 4.0 - 8.0 Nm	345			●	●
EC-4pole 30, 200 W	275	GP 42, 3 - 15 Nm	350			●	●
EC-4pole 30, 200 W	275			AB 20	444	121.0	121.0
EC-4pole 30, 200 W	275	GP 32, 4.0 - 8.0 Nm	345	AB 20	444	●	●
EC-4pole 30, 200 W	275	GP 42, 3 - 15 Nm	350	AB 20	444	●	●
EC-i 40, 50 W	282						49.0
EC-i 40, 50 W	282	GP 32, 1 - 6 Nm	343				●
EC-i 40, 50 W	282	GP 42, 3 - 15 Nm	350				●
EC-i 40, 50 W	282	GP 32 S	370-372				●
EC-i 40, 70 W	283/284						59.0
EC-i 40, 70 W	283	GP 32, 1 - 6 Nm	343				●
EC-i 40, 70 W	283/284	GP 42, 3 - 15 Nm	350				●
EC-i 40, 70 W	283	GP 32 S	370-372				●
EC-i 40, 100 W	285						79.0
EC-i 40, 100 W	285	GP 42, 3 - 15 Nm	350				●
EC-i 52, 180 W	286						100.7
EC-i 52, 180 W	286	GP 52, 4 - 30 Nm	354				●
DCX 22 S	76-77						auf Anfrage
DCX 22 L	78-79						auf Anfrage
DCX 26 L	80-81						auf Anfrage
DCX 32 L	82						auf Anfrage
DCX 35 L	83						auf Anfrage

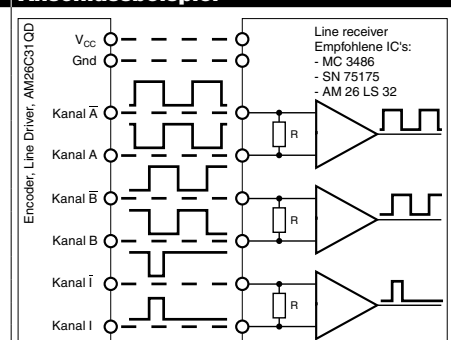
Technische Daten

Versorgungsspannung V_{CC}	5 V ± 10%
Ausgangssignal	EIA Standard RS 422
verwendeter Treiber:	AM26C31QD
Signalanstiegszeit (typisch, bei $C_L = 100$ pF, 25 °C)	10 ns
Signalabfallzeit (typisch, bei $C_L = 100$ pF, 25 °C)	10 ns
Indexpulsbreite	90°e
Betriebstemperaturbereich	-40...+85 °C
Trägheitsmoment der Impulsscheibe	≤ 0.6 gcm ²
Strom pro Kanal	min. -20 mA, max. 20 mA

Pinbelegung



Anschlussbeispiel



Abschlusswiderstand R = typisch 120 Ω

Das Indexsignal I ist synchronisiert mit Kanal A und B.