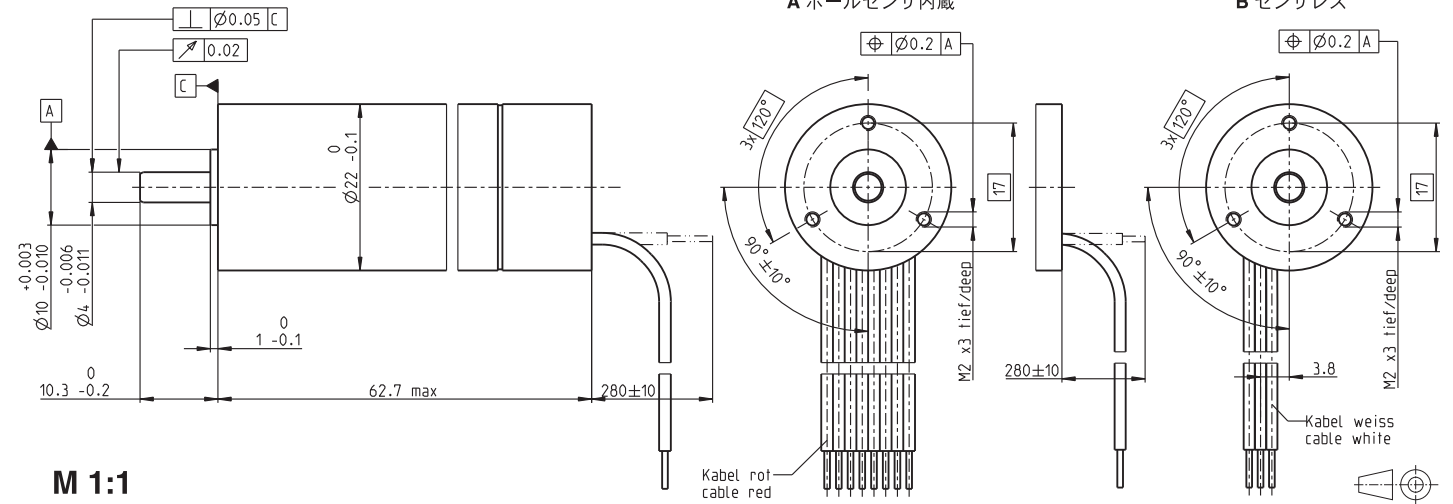


EC 22 Ø22 mm, ブラシレス, 100 Watt

オートクレーブ対応



- 標準在庫製品
- 標準製品
- 特別仕様製品 (受注生産)

注文番号

A ホールセンサ内蔵	386679	386680
B センサレス	386681	386682

モータデータ

公称電圧時のデータ			
1 公称電圧	V	24	42
2 無負荷回転数	rpm	32400	32700
3 無負荷電流	mA	195	113
4 最大連続トルク時の回転数	rpm	29400	30000
5 最大連続トルク	mNm	41.9	41.8
6 最大連続電流	A	6.03	3.48
7 停動トルク	mNm	546	612
8 起動電流	A	77.4	50.1
9 最大効率	%	90	91
モータ固有値			
10 端子間抵抗	Ω	0.31	0.839
11 端子間インダクタンス	mH	0.0438	0.131
12 トルク定数	mNm/A	7.06	12.2
13 回転数定数	rpm/V	1350	781
14 回転数/トルク勾配	rpm/mNm	59.4	53.6
15 機械的時定数	ms	2.55	2.29
16 ロータ慣性モーメント	gcm ²	4.09	4.09

仕様

- 熱特性**
- 17 熱抵抗 (ハウジング/周囲間) 7 K/W
- 18 熱抵抗 (巻線/ハウジング間) 1 K/W
- 19 巻線熱時定数 5.01 s
- 20 モータ熱時定数 355 s
- 21 使用温度範囲 -40...+135°C
- 22 最高巻線許容温度 +155°C
- 機械的特性 (プリロードされたボールベアリング)**
- 23 最大許容回転数 60 000 rpm
- 24 スラストがた
スラスト荷重 < 4.5 N のとき 0 mm
スラスト荷重 > 4.5 N のとき max. 0.14 mm
- 25 ラジアル荷重 プリロード
- 26 最大スラスト荷重 (ダイナミック) 4 N
- 27 最大挿入力 (スタティック) 45 N
- 28 最大総入力 (スタティック、シャフト支持) 250 N
- 最大ラジアル荷重 (フランジから5mmの点) 16 N

その他の仕様

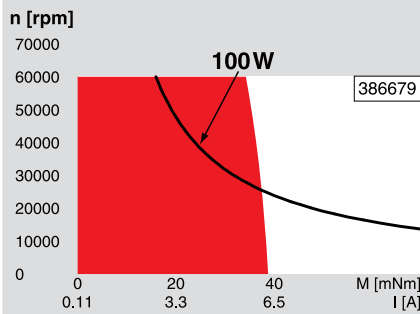
- 29 永久磁石磁極ペア数 1
 - 30 位相数 3
 - 31 モータ質量 128 g
- 表の値は公称値。

- ピン配置 A/B (AWG 22ケーブル)**
- 赤 モータ巻線 1
 - 黒 モータ巻線 2
 - 白 モータ巻線 3

- ピン配置 A (AWG 26ケーブル)**
- 緑 V_{Hall} 3 ... 24 VDC
 - 青 GND
 - 赤/灰 ホールセンサ 1
 - 黒/灰 ホールセンサ 2
 - 白/灰 ホールセンサ 3

ホールセンサ回路は33ページ参照。

運転範囲



説明

- 連続運転範囲**
熱抵抗が上の表の値 (17および18行目) である場合、周囲温度が25°Cで連続運転中に巻線最高許容温度に達する。
= 温度制限
- 短期間運転範囲**
短期間の過負荷 (断続) 運転
- 定格出力**

応用

135°C
滅菌が要求される装置

- 外科用ドリル、のこぎり
- 手術用工具
- 関節鏡視下シェーバー
- 手術用ホッチキス
- 歯科器具

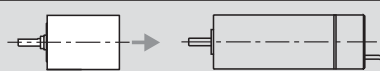
滅菌条件

センサレス: オートクレーブで1000回の滅菌可能。
ホールセンサ内蔵: オートクレーブで500回の滅菌可能。

蒸気滅菌	
温度	+134°C ± 4°C
圧力	2.3 bar
相対湿度	100 %
最長サイクル時間	18 minutes

maxon モジュラーシステム

プラネタリギアヘッド GP 22 M
オートクレーブ対応
Ø22 mm
0.5 - 2.0 Nm
詳細299ページ



一覧 20 - 25ページ

適合可能な電子回路:
注意事項: ページ 24

ESCON Mod. 50/4 EC-S	379
ESCON Module 50/5	379
ESCON 50/5	380
ESCON 70/10	380
DEC Module 50/5	382