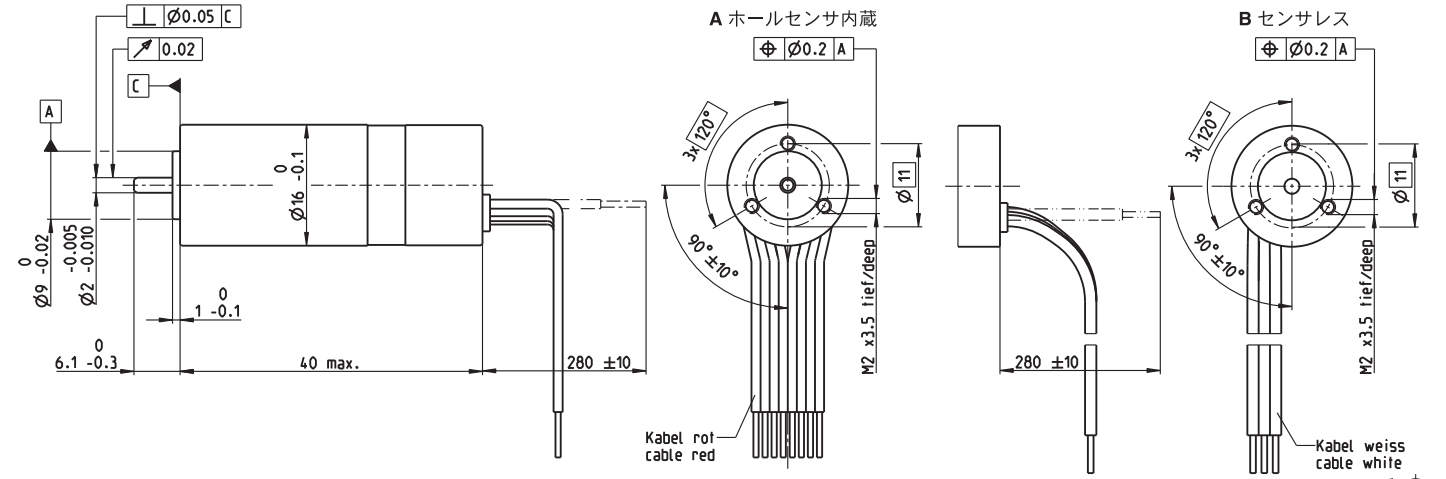


EC 16 Ø16 mm, ブラシレス, 30 Watt

オートクレーブ対応



M 1:1

- 標準在庫製品
- 標準製品
- 特別仕様製品 (受注生産)

注文番号

A ホールセンサ内蔵	405146	405147
B センサレス	405149	405150

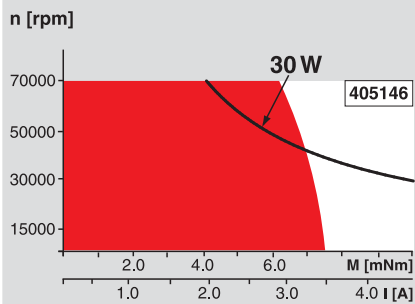
モータデータ

公称電圧時のデータ		12	24
1 公称電圧	V	12	24
2 無負荷回転数	rpm	47800	45900
3 無負荷電流	mA	323	153
4 最大連続トルク時の回転数	rpm	42100	40800
5 最大連続トルク	mNm	7.66	7.85
6 最大連続電流	A	3.51	1.72
7 停動トルク	mNm	70.6	77.3
8 起動電流	A	29.8	15.6
9 最大効率	%	81	81
モータ固有値		0.403	1.53
10 端子間抵抗	Ω	0.403	1.53
11 端子間インダクタンス	mH	0.0168	0.0729
12 トルク定数	mNm/A	2.37	4.94
13 回転数定数	rpm/V	4030	1930
14 回転数/トルク勾配	rpm/mNm	685	601
15 機械的時定数	ms	5.2	4.56
16 ロータ慣性モーメント	gcm ²	0.725	0.725

仕様

- 17 熱特性
- 18 熱抵抗 (ハウジング/周囲間) 16.3 K/W
- 19 熱抵抗 (巻線/ハウジング間) 1.68 K/W
- 20 巻線熱時定数 1.97 s
- 21 モータ熱時定数 240 s
- 22 使用温度範囲 -40...+135°C
- 23 最高巻線許容温度 +155°C
- 24 機械的特性 (プリロードされたボールベアリング)
- 25 最大許容回転数 70 000 rpm
- 26 スラストがた
- 27 スラスト荷重 < 3.5 N のとき 0 mm
- 28 スラスト荷重 > 3.5 N のとき max. 0.14 mm
- 29 ラジアル荷重 プリロード
- 30 最大スラスト荷重 (ダイナミック) 3 N
- 31 最大挿入力 (スタティック) 43 N
- 32 最大挿入力 (スタティック、シャフト支持) 250 N
- 33 最大ラジアル荷重 (フランジから5mmの点) 10 N
- 34 その他の仕様
- 35 永久磁石磁極ペア数 1
- 36 位相数 3
- 37 モータ質量 34 g

運転範囲



説明

- 連続運転範囲**
熱抵抗が上の表の値 (17および18行目) である場合、周囲温度が25°Cで連続運転中に巻線最高許容温度に達する。
= 温度制限
- 短期間運転範囲**
短期間の過負荷 (断続) 運転
- 定格出力**

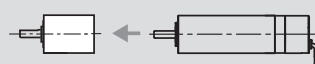
応用

135°C
SSS
滅菌が要求される装置

外科用ドリル、のこぎり	蒸気滅菌
手術用工具	温度 +134°C ± 4°C
関節鏡視下シェーバー	圧力 2.3 bar
手術用フックキス	相対湿度 100 %
歯科器具	最長サイクル時間 18 minutes

maxon モジュラーシステム

プラネタリギアヘッド GP 16 M
オートクレーブ対応
Ø16 mm
0.1 - 0.3 Nm
詳細287ページ



一覧 20 - 25 ページ

適合可能な電子回路:
注意事項: ページ 24

ESCON Module 24/2	378
ESCON 36/3 EC	379
ESCON Mod. 50/4 EC-S	379
ESCON Module 50/5	379
ESCON 50/5	380
DEC Module 24/2	382
DEC Module 50/5	382