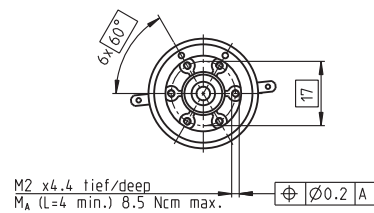
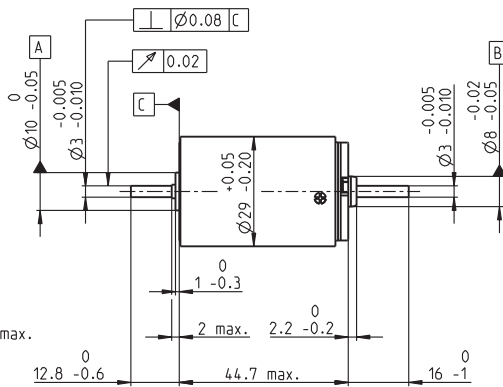
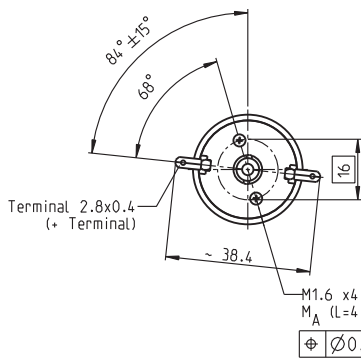


RE-max 29 Ø29 mm, グラファイトブラシ, 22 Watt



M 1:2

- 標準在庫製品
- 標準製品
- 特別仕様製品 (受注生産)

注文番号

両軸

モータ・データ	226801	226802	226805	226806	226807	226808	226809	226810	226811	226815	226816	226817	226818	226819	226820
公称電圧時のデータ															
1 公称電圧	V	9	12	18	24	30	36	42	48	48	48	48	48	48	48
2 無負荷回転数	rpm	7890	9350	9010	8860	9140	8700	8410	8630	7470	6110	5250	4870	4040	3250
3 無負荷電流	mA	78.2	73.7	46.8	34.2	28.6	22.3	18.3	16.5	13.7	10.5	8.7	7.93	6.33	4.9
4 最大連続トルク時の回転数	rpm	7580	8960	8270	8050	8200	7760	7450	7670	6450	5100	4240	3850	3000	2200
5 最大連続トルク	mNm	10.9	12.3	19.7	27	30.8	31.1	30.8	30.7	29.4	30.8	31.1	31.2	30.9	30.9
6 最大連続電流	A	1.08	1.08	1.08	1.08	1.01	0.811	0.666	0.595	0.495	0.423	0.366	0.34	0.28	0.225
7 停動トルク	mNm	284	299	242	299	300	287	271	277	215	188	162	150	120	95.7
8 起動電流	A	26.1	24.5	12.7	11.6	9.6	7.29	5.71	5.22	3.52	2.51	1.86	1.6	1.06	0.684
9 最大効率	%	89	89	88	90	90	89	89	89	88	88	87	86	85	84
モータ固有値															
10 端子間抵抗	Ω	0.345	0.49	1.41	2.07	3.13	4.94	7.36	9.19	13.6	19.1	25.8	30.1	45.1	70.2
11 端子間インダクタンス	mH	0.034	0.044	0.106	0.195	0.285	0.453	0.66	0.82	1.09	1.63	2.21	2.57	3.72	5.73
12 トルク定数	mNm/A	10.9	12.2	19	25.8	31.2	39.4	47.5	53	61.1	74.7	86.9	93.7	113	140
13 回転数定数	rpm/V	879	781	502	370	306	242	201	180	156	128	110	102	84.6	68.2
14 回転数/トルク勾配	rpm/mNm	27.9	31.4	37.4	29.8	30.6	30.4	31.1	31.3	34.8	32.7	32.6	32.7	33.8	34.2
15 機械的時定数	ms	4.21	4.24	4.29	4.23	4.24	4.25	4.26	4.26	4.3	4.3	4.3	4.3	4.32	4.34
16 ロータ慣性モーメント	gcm ²	14.4	12.9	11	13.6	13.2	13.3	13.1	13	11.8	12.5	12.6	12.5	12.2	12.1

仕様

- 熱特性**
- 17 熱抵抗 (ハウジング/周囲間) 15.8 K/W
 - 18 熱抵抗 (巻線/ハウジング間) 4.0 K/W
 - 19 巻線熱時定数 15.9 s
 - 20 モータ熱時定数 927 s
 - 21 使用温度範囲 -30...+85°C
 - 22 最高巻線許容温度 +125°C
- 機械的特性 (ボールベアリング)**
- 23 最大許容回転数 10400 rpm
 - 24 スラストがた 0.1 - 0.2 mm
 - 25 ラジアルがた 0.025 mm
 - 26 最大スラスト荷重 (ダイナミック) 5.0 N
 - 27 最大挿入力 (スタティック) 75 N
 - 28 最大挿入力 (スタティック、シャフト支持) 1200 N
 - 最大ラジアル荷重 (フランジから5mmの点) 20 N

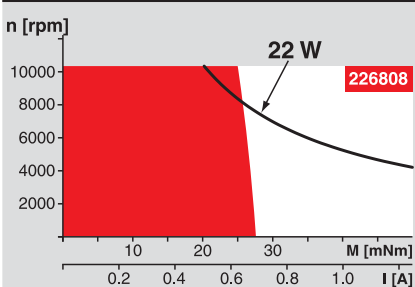
- 機械的特性 (スリーブベアリング)**
- 23 最大許容回転数 10400 rpm
 - 24 スラストがた 0.1 - 0.2 mm
 - 25 ラジアルがた 0.012 mm
 - 26 最大スラスト荷重 (ダイナミック) 1.7 N
 - 27 最大挿入力 (スタティック) 80 N
 - 28 最大挿入力 (スタティック、シャフト支持) 1200 N
 - 最大ラジアル荷重 (フランジから5mmの点) 5.5 N

- その他の仕様**
- 29 永久磁石磁極ペア数 1
 - 30 コミュテータ・セグメント数 13
 - 31 モータ質量 160 g

表の値は公称値。
誤差およびその他の詳細については107ページを
ご参照下さい。

特別仕様
ボールベアリングの代わりにスリーブベアリング
ハンダ端子の代わりにリード線

運転範囲



説明

■ **連続運転範囲**
熱抵抗が上の表の値 (17および18行目) で
ある場合、周囲温度が25°Cで連続運転中に
巻線最高許容温度に達する。
=温度制限

短期間運転範囲
短期間の過負荷 (断続) 運転

— **定格出力**

maxon モジュラー・システム

プランタリギアヘッド GP 32 A
Ø32 mm
0.75 - 4.5 Nm
詳細304ページ

プランタリギアヘッド GP 32 C
Ø32 mm
1.0 - 6.0 Nm
詳細308ページ

スピンドルドライブ GP 32 S
Ø32 mm
詳細334 - 336ページ

エンコーダ MR
128 - 1000カウント
3チャンネル
詳細355ページ

適合可能な電子回路:

注意事項:	ページ 22
ESCON Module 24/2	378
ESCON 36/2 DC	378
ESCON Module 50/5	379
ESCON 50/5	380
EPOS2 24/2	386
EPOS2 Module 36/2	386
EPOS2 50/5	387
EPOS3 70/10 EtherCAT	393
MAXPOS 50/5	396

一覧 20 - 25ページ