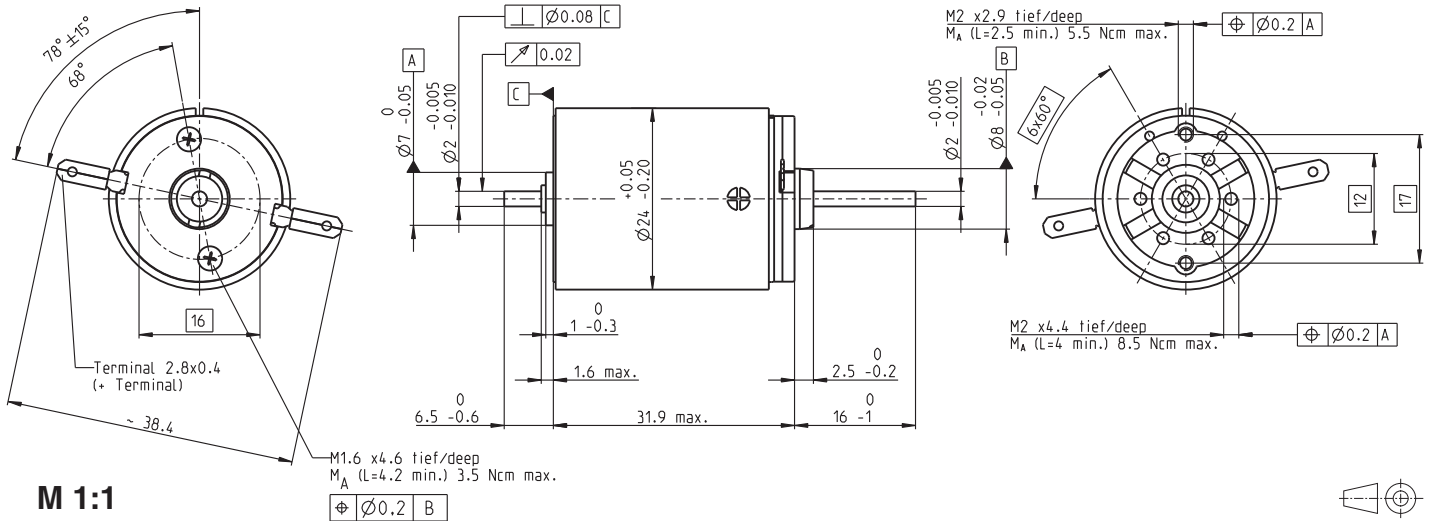


# RE-max 24 Ø24 mm, グラファイトブラシ, 11 Watt



M 1:1

- 標準在庫製品
- 標準製品
- 特別仕様製品 (受注生産)

## 注文番号

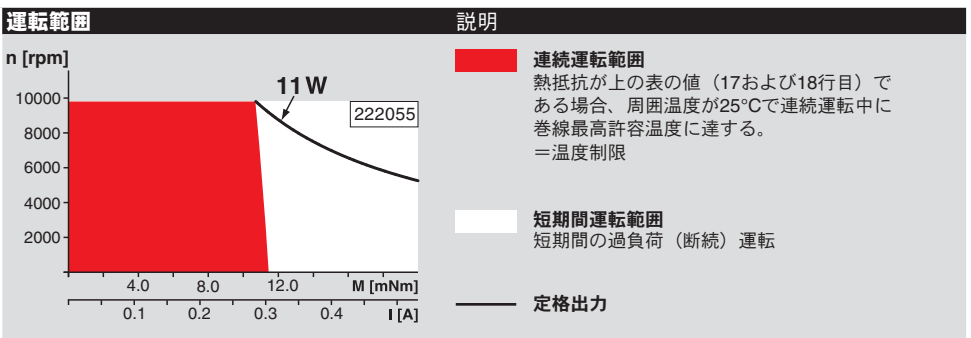
両軸	222048	222049	222050	222051	222052	222053	222054	222055	222056	222057	222058	222059
<b>モータ・データ</b>												
<b>公称電圧時のデータ</b>												
1 公称電圧	V	9	12	15	18	18	24	24	36	42	48	48
2 無負荷回転数	rpm	8080	7470	8230	8820	7950	9270	7510	9090	8580	7390	5240
3 無負荷電流	mA	45.4	30.9	27.6	24.9	22.1	19.8	15.5	12.9	10.3	7.59	5.15
4 最大連続トルク時の回転数	rpm	6290	5720	6510	7110	6220	7560	5760	7380	6850	5630	3410
5 最大連続トルク	mNm	10.8	11.7	11.8	11.7	11.7	11.6	11.8	11.6	11.6	11.6	11.8
6 最大連続電流	A	1.08	0.806	0.714	0.635	0.571	0.495	0.406	0.324	0.262	0.198	0.14
7 停動トルク	mNm	52.4	52.5	59	63.1	55.6	65	51.9	62.9	58.6	49.7	33.9
8 起動電流	A	5.04	3.48	3.44	3.28	2.61	2.66	1.72	1.68	1.27	0.809	0.393
9 最大効率	%	80	80	82	82	82	83	81	83	83	81	78
<b>モータ固有値</b>												
10 端子間抵抗	Ω	1.78	3.45	4.36	5.48	6.9	9.02	13.9	21.4	33.1	59.3	122
11 端子間インダクタンス	mH	0.0735	0.155	0.2	0.252	0.309	0.406	0.619	0.953	1.46	2.56	5.07
12 トルク定数	mNm/A	10.4	15.1	17.2	19.2	21.3	24.4	30.1	37.4	46.3	61.3	86.3
13 回転数定数	rpm/V	919	634	557	497	448	391	317	255	206	156	111
14 回転数/トルク勾配	rpm/mNm	158	145	141	142	145	144	146	146	148	151	157
15 機械的時定数	ms	6.72	6.55	6.48	6.46	6.47	6.45	6.44	6.43	6.44	6.45	6.47
16 ロータ慣性モーメント	gcm <sup>2</sup>	4.07	4.32	4.37	4.36	4.26	4.27	4.2	4.2	4.16	4.09	3.97

### 仕様

<b>熱特性</b>	
17 熱抵抗 (ハウジング/周囲間)	24 K/W
18 熱抵抗 (巻線/ハウジング間)	5.1 K/W
19 巻線熱時定数	8.02 s
20 モータ熱時定数	637 s
21 使用温度範囲	-30...+85°C
22 最高巻線許容温度	+125°C
<b>機械的特性 (スリーブベアリング)</b>	
23 最大許容回転数	9800 rpm
24 スラストがた	0.05 - 0.15 mm
25 ラジアルがた	0.012 mm
26 最大スラスト荷重 (ダイナミック)	1 N
27 最大挿入力 (スタティック)	80 N
28 最大挿入力 (スタティック、シャフト支持)	240 N
28 最大ラジアル荷重 (フランジから5mmの点)	2.8 N
<b>機械的特性 (ボールベアリング)</b>	
23 最大許容回転数	9800 rpm
24 スラストがた	0.05 - 0.15 mm
25 ラジアルがた	0.025 mm
26 最大スラスト荷重 (ダイナミック)	3.3 N
27 最大挿入力 (スタティック)	45 N
28 最大挿入力 (スタティック、シャフト支持)	240 N
28 最大ラジアル荷重 (フランジから5mmの点)	12.3 N
<b>その他の仕様</b>	
29 永久磁石磁極ペア数	1
30 コミュニータ・セグメント数	9
31 モータ質量	71 g

表の値は公称値。  
誤差およびその他の詳細については79ページをご参照下さい。

**特別仕様**  
スリーブベアリングの代わりにボールベアリング  
ハンダ端子の代わりにリード線



### maxon モジュラー・システム

一覧 20 - 25ページ

**プラネタリギアヘッド GP 22 C**  
Ø22 mm  
0.5 - 2.0 Nm  
詳細264ページ

**スパーギアヘッド GS 38 A**  
Ø38 mm  
0.1 - 0.6 Nm  
詳細282ページ

**スピンドルドライブ GP 22 S**  
Ø22 mm  
詳細299 / 300ページ

**エンコーダ MR**  
32カウント  
2/3チャンネル  
詳細316ページ

**エンコーダ MR**  
128 / 256 / 512カウント  
2/3チャンネル  
詳細318ページ

**適合可能な電子回路:**

ESCON 36/2 DC	ページ342
ESCON Module 50/5	343
ESCON 50/5	344
ESCON 70/10	344
EPOS2 24/2	350
EPOS2 Module 36/2	350
EPOS3 70/10 EtherCAT	357
MAXPOS 50/5	360
<b>注意事項:</b>	<b>22</b>