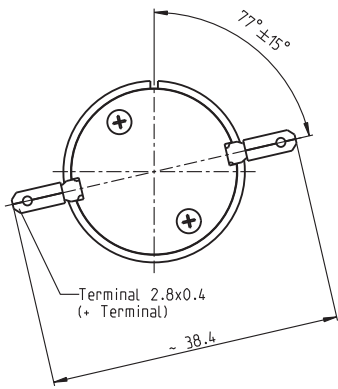
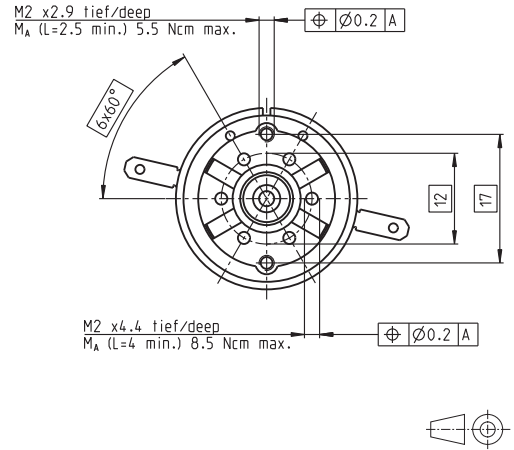
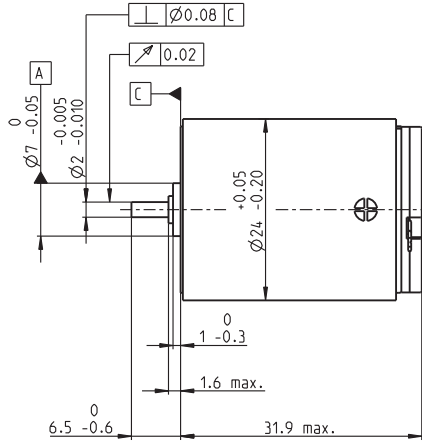


# RE-max 24 Ø24 mm, 貴金属ブラシ CLL, 10 Watt



M 1:1

- 標準在庫製品
- 標準製品
- 特別仕様製品 (受注生産)



## 注文番号

片軸 220404 220405 220406 220407 220408 220410 220415 220416 220418 220419 220422 220423

## モータ・データ

モータ・データ		220404	220405	220406	220407	220408	220410	220415	220416	220418	220419	220422	220423
<b>公称電圧時のデータ</b>													
1 公称電圧	V	9	15	15	18	20	24	30	36	42	48	48	48
2 無負荷回転数	rpm	8240	9470	8320	8910	8930	9350	9470	9160	8640	7450	5290	4770
3 無負荷電流	mA	18.8	14.1	11.5	10.7	9.65	8.65	7.07	5.58	4.35	3.01	1.79	1.54
4 最大連続トルク時の回転数	rpm	6950	8040	6900	7480	7480	7890	8000	7680	7150	5930	3730	3220
5 最大連続トルク	mNm	8.55	10.3	10.5	10.4	10.3	10.1	10	10	9.99	9.95	9.82	9.93
6 最大連続電流	A	0.84	0.698	0.62	0.55	0.49	0.422	0.339	0.273	0.22	0.165	0.115	0.105
7 停動トルク	mNm	53.3	67.4	60.3	64.3	62.9	64.6	64.5	62.2	57.9	49	33.4	30.6
8 起動電流	A	5.12	4.47	3.52	3.34	2.95	2.65	2.14	1.66	1.25	0.799	0.387	0.32
9 最大効率	%	88	89	89	89	89	89	89	89	89	88	87	87
<b>モータ固有値</b>													
10 端子間抵抗	Ω	1.76	3.36	4.27	5.39	6.78	9.07	14	21.6	33.5	60.1	124	150
11 端子間インダクタンス	mH	0.0735	0.154	0.2	0.251	0.309	0.406	0.618	0.952	1.45	2.56	5.06	6.22
12 トルク定数	mNm/A	10.4	15.1	17.2	19.2	21.3	24.4	30.1	37.4	46.3	61.3	86.3	95.6
13 回転数定数	rpm/V	919	634	557	497	448	391	317	255	206	156	111	99.8
14 回転数/トルク勾配	rpm/mNm	155	141	138	139	143	145	147	148	150	153	159	156
15 機械的時定数	ms	6.61	6.37	6.34	6.34	6.36	6.49	6.48	6.5	6.52	6.53	6.61	6.57
16 ロータ慣性モーメント	gcm <sup>2</sup>	4.07	4.32	4.37	4.36	4.26	4.27	4.2	4.2	4.16	4.09	3.97	4.01

## 仕様

- 熱特性**
- 17 熱抵抗 (ハウジング/周囲間) 24 K/W
  - 18 熱抵抗 (巻線/ハウジング間) 5.1 K/W
  - 19 巻線熱時定数 8.32 s
  - 20 モータ熱時定数 637 s
  - 21 使用温度範囲 -30...+65°C
  - 22 最高巻線許容温度 +85°C

### 機械的特性 (スリーブベアリング)

- 23 最大許容回転数 16000 rpm
- 24 スラストがた 0.05 - 0.15 mm
- 25 ラジアルがた 0.012 mm
- 26 最大スラスト荷重 (ダイナミック) 1 N
- 27 最大挿入力 (スタティック) 80 N
- 28 最大ラジアル荷重 (フランジから5mmの点) 2.8 N

### 機械的特性 (ボールベアリング)

- 23 最大許容回転数 16000 rpm
- 24 スラストがた 0.05 - 0.15 mm
- 25 ラジアルがた 0.025 mm
- 26 最大スラスト荷重 (ダイナミック) 3.3 N
- 27 最大挿入力 (スタティック) 45 N
- 28 最大ラジアル荷重 (フランジから5mmの点) 12.3 N

### その他の仕様

- 29 永久磁石磁極ペア数 1
- 30 コミュニタ・セグメント数 9
- 31 モータ質量 70 g

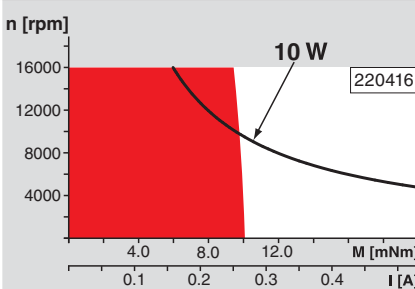
CLL=キャパシタ・ロング・ライフ

表の値は公称値。  
誤差およびその他の詳細については79ページをご参照下さい。

### 特別仕様

スリーブベアリングの代わりにボールベアリング  
ハンダ端子の代わりにリード線  
CLLなし

## 運転範囲



## 説明

**連続運転範囲**  
熱抵抗が上の表の値 (17および18行目) である場合、周囲温度が25°Cで連続運転中に巻線最高許容温度に達する。  
= 温度制限

**短期間運転範囲**  
短期間の過負荷 (断続) 運転

— 定格出力

## maxon モジュラー・システム

一覧 20 - 25 ページ

### プラネタリギアヘッド GP 22 C

Ø22 mm  
0.5 - 2.0 Nm  
詳細264ページ

### スパーギアヘッド GS 38 A

Ø38 mm  
0.1 - 0.6 Nm  
詳細282ページ

### スピンドルドライブ GP 22 S

Ø22 mm  
詳細299 / 300ページ

### 適合可能な電子回路:

- ESCON 36/2 DC ページ342
- ESCON Module 50/5 343
- ESCON 50/5 344
- ESCON 70/10 344
- 注意事項: 22