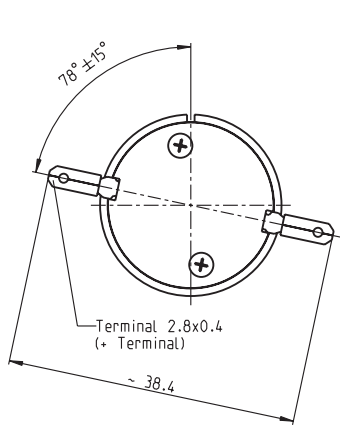
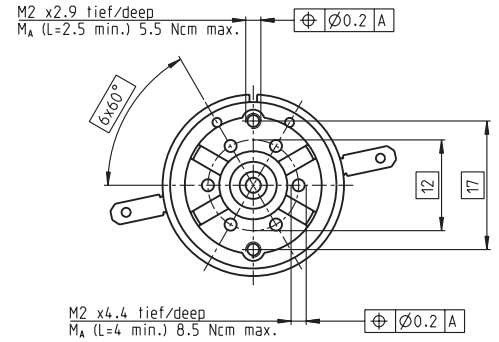
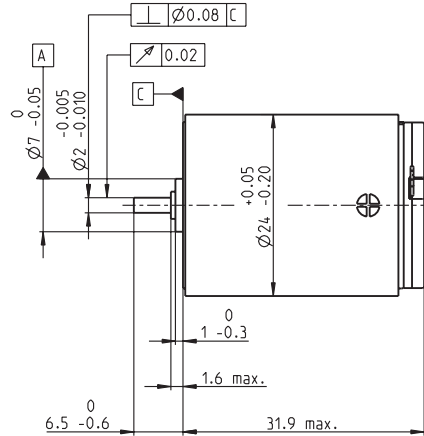


# RE-max 24 Ø24 mm, Graphitbürsten, 11 Watt



M 1:1



- Lagerprogramm
- Standardprogramm
- Sonderprogramm (auf Anfrage)

## Artikelnummern

Motordaten		222036	222037	222038	222039	222040	222041	222042	222043	222044	222045	222046	222047
<b>Werte bei Nennspannung</b>													
1 Nennspannung	V	9	12	15	18	18	24	24	36	42	48	48	48
2 Leerlaufdrehzahl	min <sup>-1</sup>	8080	7470	8230	8820	7950	9270	7510	9090	8580	7390	5240	4720
3 Leerlaufstrom	mA	45.4	30.9	27.6	24.9	22.1	19.8	15.5	12.9	10.3	7.59	5.15	4.59
4 Nenndrehzahl	min <sup>-1</sup>	6290	5720	6510	7110	6220	7560	5760	7380	6850	5630	3410	2900
5 Nennmoment (max. Dauerdrehmoment)	mNm	10.8	11.7	11.8	11.7	11.7	11.6	11.8	11.6	11.6	11.7	11.6	11.8
6 Nennstrom (max. Dauerbelastungsstrom)	A	1.08	0.806	0.714	0.635	0.571	0.495	0.406	0.324	0.262	0.198	0.14	0.128
7 Anhaltmoment	mNm	52.4	52.5	59	63.1	55.6	65	51.9	62.9	58.6	49.6	33.9	31.1
8 Anlaufstrom	A	5.04	3.48	3.44	3.28	2.61	2.66	1.72	1.68	1.27	0.809	0.393	0.325
9 Max. Wirkungsgrad	%	80	80	82	82	82	83	81	83	83	81	78	78
<b>Kenndaten</b>													
10 Anschlusswiderstand	Ω	1.78	3.45	4.36	5.48	6.9	9.02	13.9	21.4	33.1	59.3	122	148
11 Anschlussinduktivität	mH	0.0735	0.155	0.2	0.252	0.309	0.406	0.619	0.953	1.46	2.56	5.07	6.23
12 Drehmomentkonstante	mNm/A	10.4	15.1	17.2	19.2	21.3	24.4	30.1	37.4	46.3	61.3	86.3	95.6
13 Drehzahlkonstante	min <sup>-1</sup> /V	919	634	557	497	448	391	317	255	206	156	111	99.8
14 Kennliniensteigung	min <sup>-1</sup> /mNm	158	145	141	142	145	144	146	146	148	151	157	154
15 Mechanische Anlaufzeitkonstante	ms	6.72	6.55	6.48	6.46	6.47	6.45	6.44	6.43	6.44	6.45	6.52	6.47
16 Rotorträgheitsmoment	gcm <sup>2</sup>	4.07	4.32	4.37	4.36	4.26	4.27	4.2	4.2	4.16	4.09	3.97	4.01

### Spezifikationen

- Thermische Daten**
- 17 Therm. Widerstand Gehäuse-Luft 24 K/W
  - 18 Therm. Widerstand Wicklung-Gehäuse 5.1 K/W
  - 19 Therm. Zeitkonstante der Wicklung 8.02 s
  - 20 Therm. Zeitkonstante des Motors 637 s
  - 21 Umgebungstemperatur -30...+85°C
  - 22 Max. Wicklungstemperatur +125°C
- Mechanische Daten (Sinterlager)**
- 23 Grenzdrehzahl 9800 min<sup>-1</sup>
  - 24 Axialspiel 0.05 - 0.15 mm
  - 25 Radialspiel 0.012 mm
  - 26 Max. axiale Belastung (dynamisch) 1 N
  - 27 Max. axiale Aufpresskraft (statisch) 80 N
  - 28 Max. radiale Belastung, 5 mm ab Flansch 2.8 N

- Mechanische Daten (Kugellager)**
- 23 Grenzdrehzahl 9800 min<sup>-1</sup>
  - 24 Axialspiel 0.05 - 0.15 mm
  - 25 Radialspiel 0.025 mm
  - 26 Max. axiale Belastung (dynamisch) 3.3 N
  - 27 Max. axiale Aufpresskraft (statisch) 45 N
  - 28 Max. radiale Belastung, 5 mm ab Flansch 12.3 N

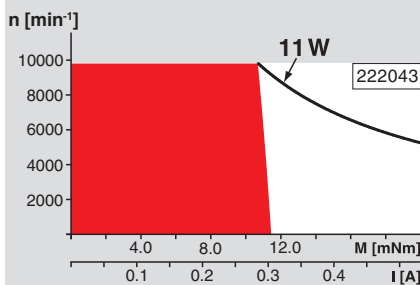
- Weitere Spezifikationen**
- 29 Polpaarzahl 1
  - 30 Anzahl Kollektorsegmente 9
  - 31 Motorgewicht 70 g

Motordaten gemäss Tabelle sind Nenndaten. Erläuterungen zu den Ziffern Seite 79.

**Option**

- Kugellager anstelle Sinterlager
- Litzen anstelle Terminals

### Betriebsbereiche

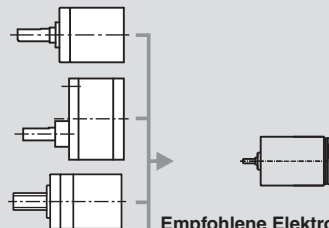


### Legende

- Dauerbetriebsbereich**  
Unter Berücksichtigung der angegebenen thermischen Widerstände (Ziffer 17 und 18) und einer Umgebungstemperatur von 25°C wird bei dauernder Belastung die maximal zulässige Rotortemperatur erreicht = thermische Grenze.
- Kurzzeitbetrieb**  
Der Motor darf kurzzeitig und wiederkehrend überlastet werden.
- Typenleistung**

### maxon Baukastensystem

- Planetengetriebe**  
Ø22 mm  
0.5 - 2.0 Nm  
Seite 264
- Stirradgetriebe**  
Ø38 mm  
0.1 - 0.6 Nm  
Seite 282
- Spindelgetriebe**  
Ø22 mm  
Seite 299/300



**Empfohlene Elektronik:**

- ESCON 36/2 DC Seite 342
- ESCON Module 50/5 343
- ESCON 50/5 344
- ESCON 70/10 344
- Hinweise** 22

Übersicht Seite 20-25